

Línea de Cocción Modular 900XP Freidora eléctrica, 1 cuba 23 litros

ARTÍCULO # _____

MODELO # _____

NOMBRE # _____

SIS # _____

AIA # _____

**391337 (E9KKGDBAMCA)**

Freidora eléctrica de 23 lt con 1 cuba en forma de "V" (calentadores externos) y 2 medios cestos

391384 (E9KKGOBAMCA)

Freidora eléctrica de 23 lt con 1 cuba en forma de "V" (calentadores externos) y 2 medios cestos

Descripción

Artículo No. _____

Freidora eléctrica de 23 lt con 1 cuba en forma de "V" (calentadores externos) y 2 medios cestos - Elementos de calentamiento por infrarrojos externos de alto rendimiento (18kW) con deflectores innovadores situados fuera de la cuba - Cuba en forma de V con calentamiento indirecto - Grifo para descargar el aceite dentro de un contenedor situado por debajo de la cuba - Patas de acero inoxidable ajustables en altura - Paneles exteriores en acero inoxidable - Superficie de cocción en acero inoxidable de 2mm con ángulos redondeados - Cortes láser en los laterales para un ajuste perfecto entre unidades.

Características técnicas

- Cuba embutida en forma de V.
- Elementos de calentamiento por infrarrojos externos a la cuba con deflectores innovadores que permiten limpiar la cuba de manera más sencilla y segura.
- Regulación termostática de la temperatura hasta un máximo de 185 C°.
- Termostato de protección por sobrecalentamiento como estándar en todas las unidades.
- Todos los principales componentes están situados en la parte frontal de la unidad para facilitar el mantenimiento.
- El diseño especial del sistema de los mandos de control protege de la infiltración de agua.
- Paneles externos en acero inoxidable con acabado Scotch Brite.
- Suministrada como estándar con 2 medios cestos y una puerta a derecha para la base.
- Herramienta de monitoreo de calidad de aceite portátil opcional (código 9B8081) para una gestión eficiente del aceite.

Construcción

- Unidad de 930 mm de fondo para proporcionar una superficie de trabajo mayor.
- Los bordes laterales de la máquina son en ángulo recto para una unión perfecta entre unidades, eliminando huecos y posibles infiltraciones de suciedad.
- Interior de la cuba con esquinas redondeadas para facilitar la limpieza.
- La unidad se entrega con 4 patas de 50 mm en acero inoxidable como estándar.
- Resistencia al agua IPX5.

Sostenibilidad

- Este modelo cumple con la Ordenanza Suiza sobre Eficiencia Energética (730.02).



Aprobación: _____

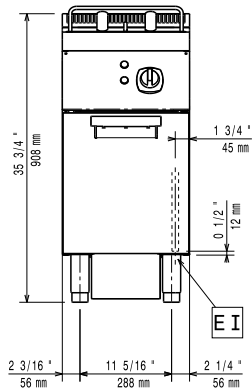
accesorios incluidos

- 1 de Puerta para base armario abierta PNC 206350
- 1 de 2 medios cestos para freidoras OptiOil de 15lt y freidoras de 18/23lt PNC 927223

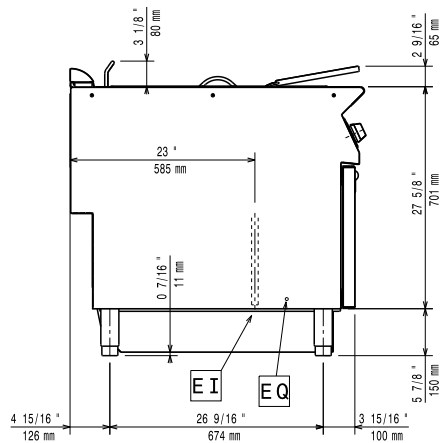
accesorios opcionales

- Filtro aceite en acero inoxidable para freidoras de 18/23 litros (para quitar restos de grasa y de comida) (sólo para 391337) PNC 200086
- Kit de sellado de juntas (sólo para 391337) PNC 206086
- Kit 4 ruedas, 2 giratorias con freno (700/900XP). Es necesario instalar el Soporte reforzado para ruedas/patas. (sólo para 391337) PNC 206135
- Kit de patas para instalación en barcos (sólo para 391337) PNC 206136
- 2 zócalos laterales (excepto para la base refrigeradora/congeladora) (sólo para 391337) PNC 206180
- Tapa higiénica para freidoras de 23lt (sólo para 391337) PNC 206201
- Zócalo frontal para freidoras de 23lt (sólo para 391337) PNC 206203
- Extensión para el drenaje de aceite para freidoras de 15lt, 18lt y 23lt (sólo para 391337) PNC 206209
- Alzatina de humos 400mm (sólo para 391337) PNC 206303
- Puerta para base armario abierta (sólo para 391337) PNC 206350
- Base soporte para patas o ruedas para freidoras, pastacookers (900XP) y bases refrigeradas de 23Lt. (sólo para 391337) PNC 206372
- Chimenea de rejilla, 400mm (700XP/900XP) (sólo para 391337) PNC 206400
- 2 paneles cobertura lateral para elementos monobloque (sólo para 391337) PNC 216134
- Bandeja de deposito para freidoras de 23 litros (colocar en la cuba) - 900XP (sólo para 391337) PNC 921023
- 2 medios cestos para freidoras OptiOil de 15lt y freidoras de 18/23lt (sólo para 391337) PNC 927223
- 1 cesto completo para freidoras OptiOil de 15lt y freidoras de 18/23lt (sólo para 391337) PNC 927226
- Vara desatascadora para tubo de drenaje de freidoras de 23lt (sólo para 391337) PNC 927227
- Deflector para productos harinosos para freidoras 23lt (sólo para 391337) PNC 960645

Alzado

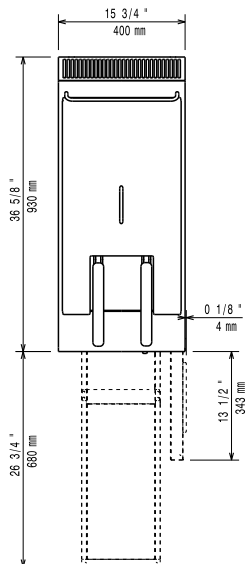


Lateral



EI = Conexión eléctrica (energía)
 EQ = Tornillo equipotencial

Planta



Eléctrico

Suministro de voltaje

391337 (E9KKGDBAMCA)	380-400 V/3N ph/50-60 Hz
391384 (E9KKGOBAMCA)	415-430 V/3N ph/50-60 Hz

Total vatios

391337 (E9KKGDBAMCA)	18 kW
391384 (E9KKGOBAMCA)	17.2 kW

Info

Si se instala el equipo a lado de mobiliario o otras maquinarias sensibles a la temperatura, se aconseja mantener una distancia de aproximadamente 150mm o separar a través de un aislamiento térmico.

Dimensiones útiles de la cuba (ancho):

340 mm

Dimensiones útiles de la cuba (alto):

575 mm

Dimensiones útiles de la cuba (fondo):

400 mm

Capacidad de la cuba

21 lt MIN; 23 lt MAX

Rendimiento*:

391337 (E9KKGDBAMCA)	37.5 kg\hora
391384 (E9KKGOBAMCA)	35.4 kg\hora

Rango del termostato:

105 °C MIN; 185 °C MAX

Peso neto

57 kg

Peso del paquete

391337 (E9KKGDBAMCA)	74 kg
391384 (E9KKGOBAMCA)	73 kg

Alto del paquete:

1080 mm

Ancho del paquete:

460 mm

Fondo del paquete:

1020 mm

Volumen del paquete

0.51 m³

*Basado en:

391337 (E9KKGDBAMCA) Inspired by ASTM F1361, ensuring max productivity

391384 (E9KKGOBAMCA) ASTM F1361 - Freidoras de grasa profunda

Grupo de certificación:

EFE91M23